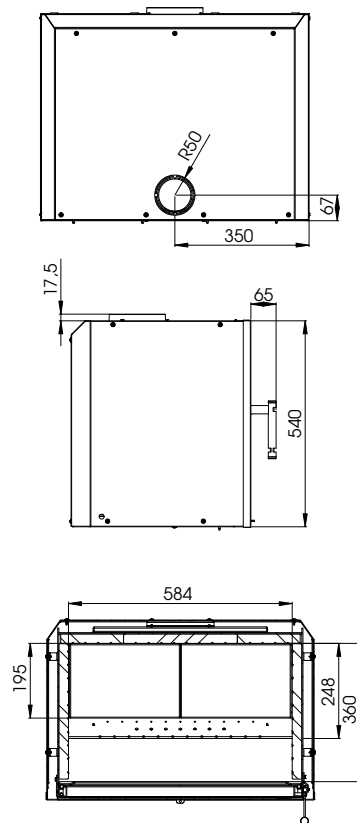
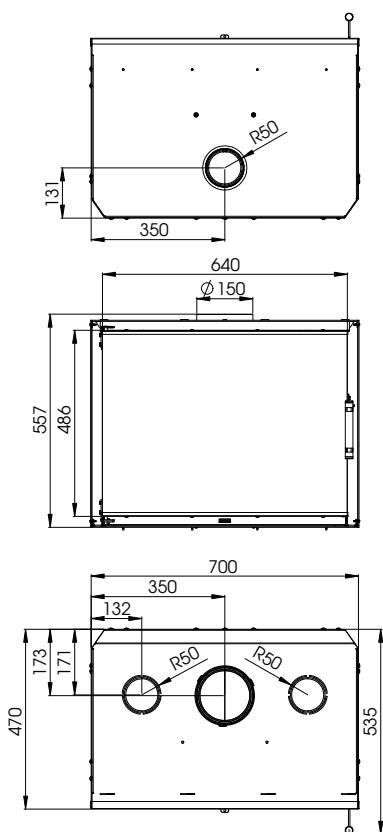


PODSTAWOWE INFORMACJE O PRODUKCIE



- Wylot spalin montowany od środka komory spalania fi 150 mm pozwala na instalację w istniejących paleniskach otwartych.
- Automatem zespół wentylatorów zapewnia obieg ciepłego powietrza w pomieszczeniu (opcjonalnie).
- Pogłębione palenisko to bezpieczeństwo i możliwość większych załadunków drewna.
- Masywna i trwała komora spalania wykonana z Akuceramu istotnie wpływa na ekologię spalania drewna.
- Dolot powietrza fi 100 mm (montowany z tyłu lub spodu) pozwala na instalację kasety także w domu z rekuperacją.
- Wbudowana możliwość podłączenia kasety do systemu dystrybucji gorącego powietrza (2 x fi 100 mm)
- Nowy system doptywu i obiegu powietrza to kompleksowe rozwiązanie gwarantujące ekologiczne spalanie drewna oraz piękną czystą wizję ognia.
- Nowy design drzwi z minimalistyczną elegancją szybą Decor.
- Intuicyjna kontrola nad spalaniem jedną dźwignią przepustnicy.

Moc nominalna [kW]	8,0
Zakres obciążenia grzewczego [kW]	4,0-10
Sprawność cieplna [%]	85
Emisja CO (przy 13% O ₂) [g/m ³]	0,891
Emisja CO (przy 13% O ₂) [%]	0,0713
Emisja pyłków [g/m ³]	0,023
Temperatura spalin [°C]	170
Średnie zużycie paliwa [kg/h]	2,4
Maksymalna długość polan [mm]	350
Wymiary szyby w kominku [mm]	640x481
Wymiary zewnętrzne [mm]	700x540x470
Średnica czopucha [mm]	150
Średnica dolotu [mm]	100
Waga [kg]	114
Współczynnik efektywności	113,2
Klasa energetyczna	A+



PRODUCT INFORMATION



- Flue gas outlet mounted from the inside of the combustion chamber, diameter 150 mm, allows for installation in existing open furnaces.
- An automatic fan assembly circulates warm air in the room (optional).
- The deepened furnace means safety and the possibility of larger loads of wood.
- A massive and durable combustion chamber made of Akuceram significantly affects the ecology of wood combustion.
- Air inlet fi 100 mm (mounted on the back or bottom) allows the installation of the cassette also at home with recuperation.
- Built-in possibility of connecting the cassette to the hot air distribution system (2 x fi 100 mm).
- The new air supply and circulation system is a comprehensive solution that guarantees ecological burning of wood and a beautiful, clear vision of fire.
- New door design with minimalist elegance of Decor glass.
- Intuitive combustion control with a single throttle.

Nominal power [kW]	8,0
Heating load range [kW]	4,0-10
Thermal efficiency [%]	85
CO emission (by 13% O ₂) [g/m ³]	0,891
CO emission (by 13% O ₂) [%]	0,0713
Dust emission [g/m ³]	0,023
Exhaust temperature [°C]	170
Average fuel consumption [kg/h]	2,4
Maksimum log lenght [mm]	350
Dimensions of the glass in fireplace [mm]	640x481
External dimensions [mm]	700x540x470
Flue diameter [mm]	150
Air intake diameter [mm]	100
Weight [kg]	114
Efficiency coefficient	113,2
Energy class	A+

